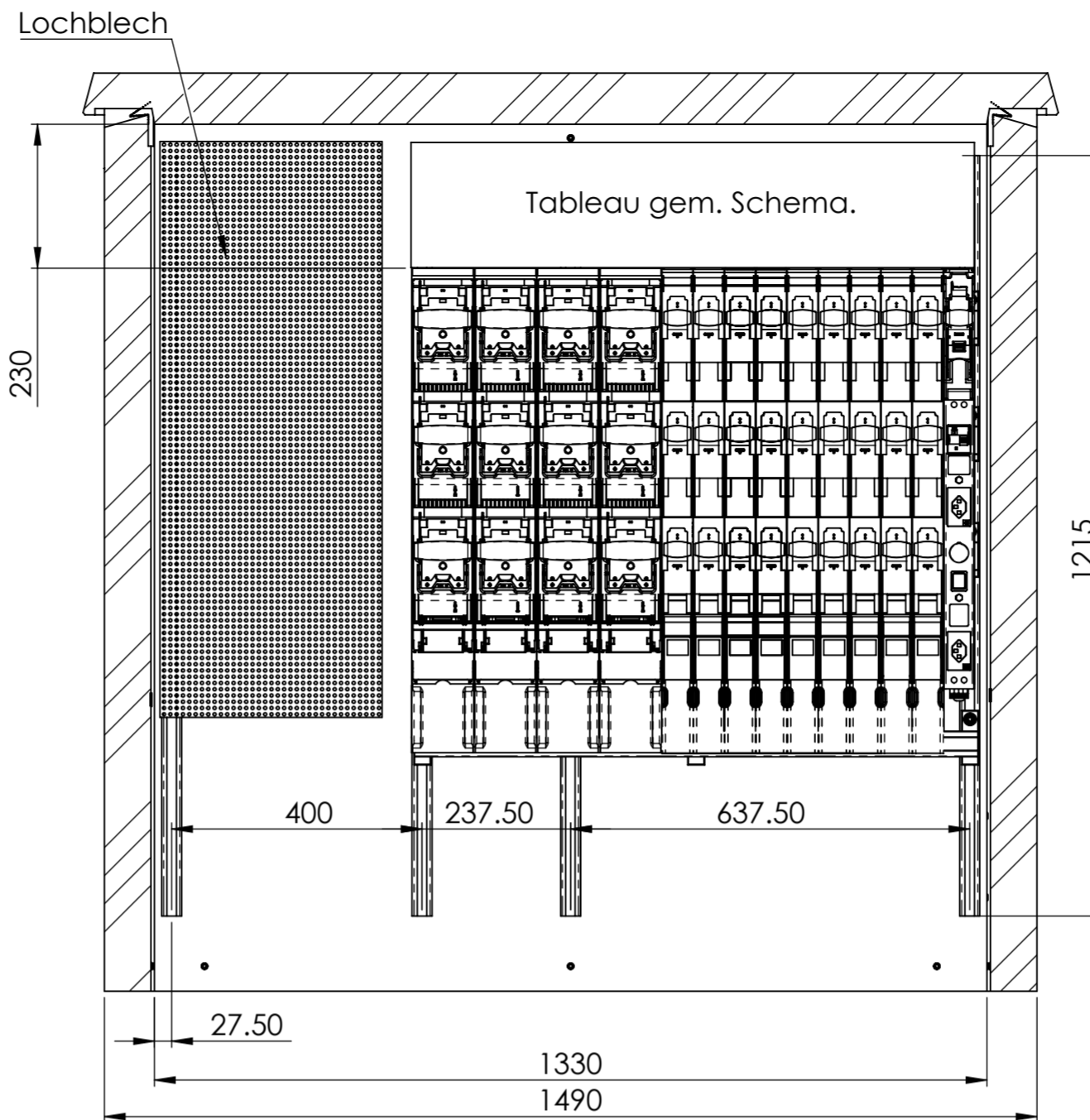
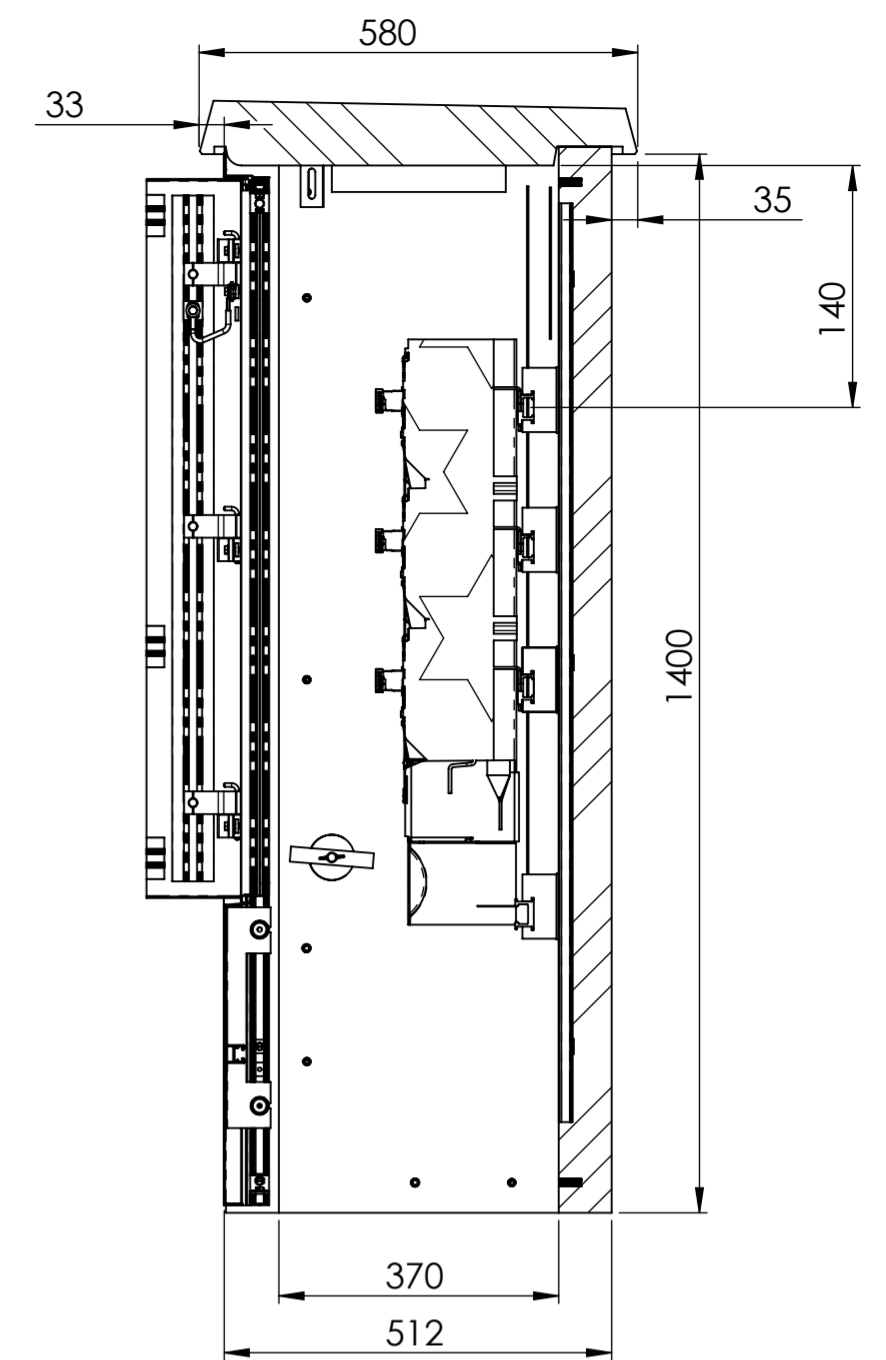


Ausbau bauseits 411

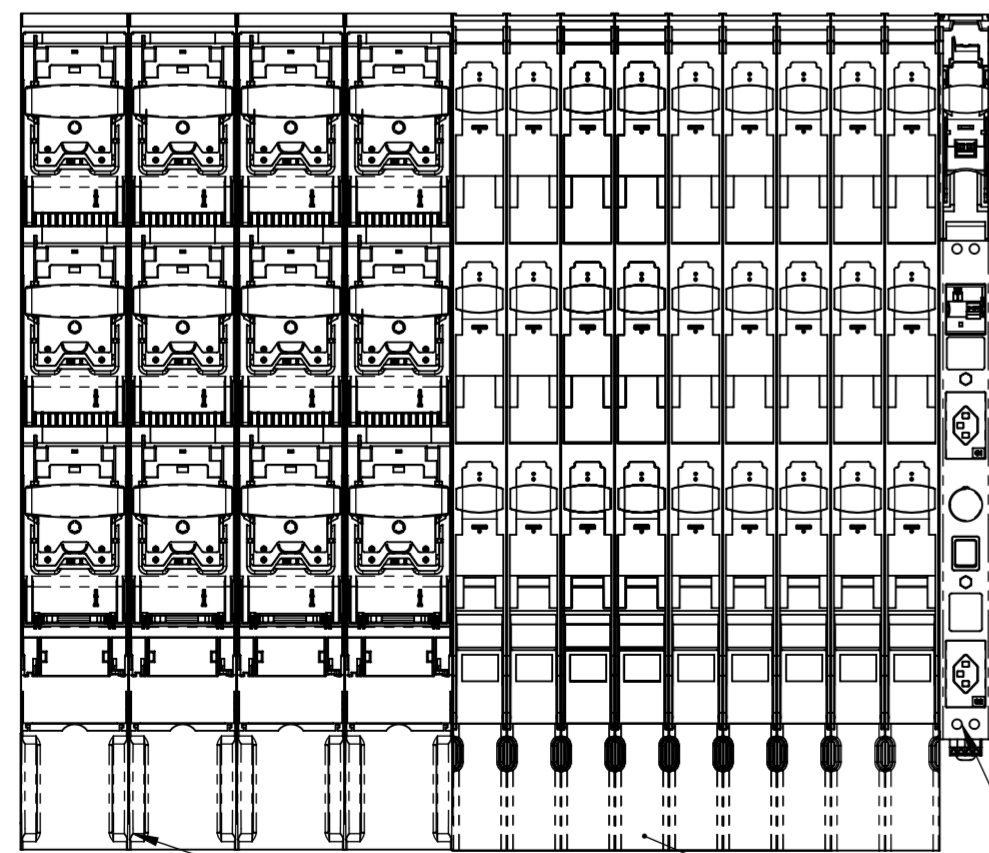


SCHNITT A-A
MABSTAB 1 : 10



SCHNITT B-B
MABSTAB 1 : 10

EW Abteil rechts in VK eingebaut



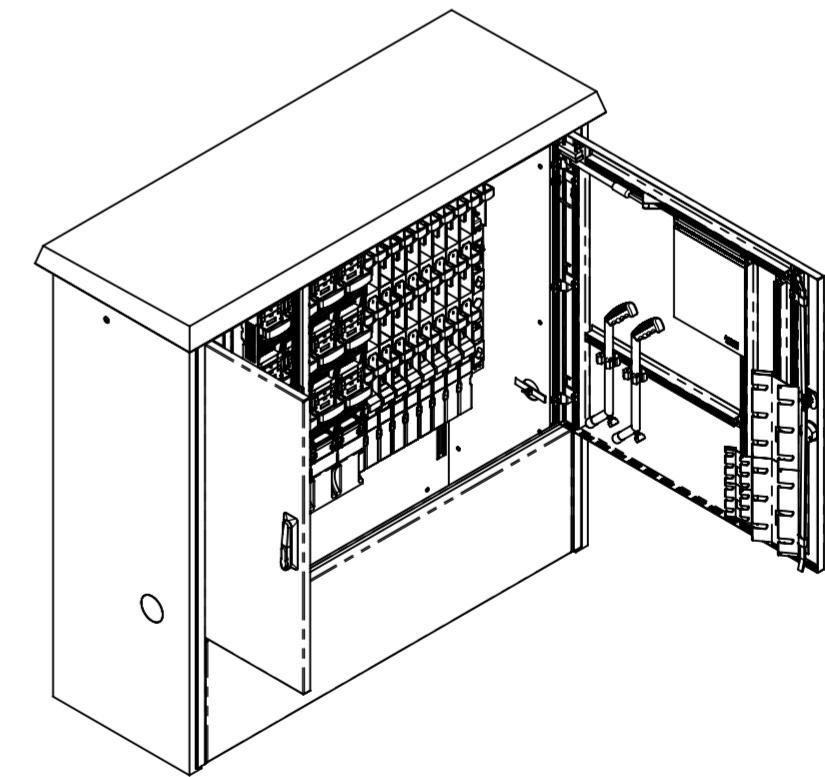
1x TRIVER + DIN00 Eigenbedarfsleiste

9x TRIVER + DIN00 mit Schraubanschluss

4x TRIVER + DIN2 mit Schraubanschluss

Kabinenausbau gem. Vorgaben Florida 13 TV-4 bestehend aus:

- Sammelschienausbau FVK
- PEN-Anschlüsse
- Lastschaltleisten und Zubehör TRIVER+
- TRIVER+ Eigenbedarfsleiste DIN00 mit Handleuchte
- NH gG/gL Sicherungen gem. Schema
- OeB Klemmenblock 9x 2LNPE 10mm² - Trennklemmen
- TV-Abteil mit Lochblechausbau 400mm
- OeB Tableau oben mit 5x Sicherungsgruppen DII 2LN



Allgemeintoleranzen ISO 2768-m		Material:		Gewicht:		
Florida 13 TV 4EL AN2300091 Pos_1_Rev_C			Massstab 1:5	Gezeichnet	13.04.2023	MH
EW Wigoltingen				Geprüft	13.04.2023	MH
			Format A2	Zeichnungsnr. 027-459		